

Calidad certificada para su seguridad.



O-Ring

Serie Standard

2-XXX



VAUTON[®]
O-RING SERVICES

O-Ring

Calidad certificada para su seguridad.

Tablas de Selección

Medidas expresadas en milímetros (mm)

1,78
± 0,08 mm



*B2-001 W: 1.02
*B2-002 W: 1.27
*B2-003 W: 1.52

Código	D.I.	D.E.	Código	D.I.	D.E.	Código	D.I.	D.E.	Código	D.I.	D.E.	Código	D.I.	D.E.	Código	D.I.	D.E.
B2-001*	0.74	2.78	B2-010	6.07	9.63	B2-019	20.35	23.90	B2-028	34.65	38.21	B2-037	63.22	66.78	B2-046	107.67	112.23
B2-002*	1.07	3.61	B2-011	7.65	11.21	B2-020	21.95	25.51	B2-029	37.82	41.38	B2-038	66.40	69.96	B2-047	114.02	117.58
B2-003*	1.42	4.46	B2-012	9.25	12.81	B2-021	23.52	27.08	B2-030	41.00	44.56	B2-039	69.57	73.13	B2-048	120.37	123.93
B2-004	1.78	5.34	B2-013	10.82	14.38	B2-022	25.12	28.68	B2-031	44.17	47.73	B2-040	72.75	76.31	B2-049	126.72	130.28
B2-005	2.57	6.13	B2-014	12.42	15.98	B2-023	26.70	30.26	B2-032	47.35	50.91	B2-041	75.92	79.48	B2-050	133.07	136.63
B2-006	2.90	6.46	B2-015	14.00	17.56	B2-024	28.30	31.86	B2-033	50.52	54.08	B2-042	82.27	85.83			
B2-007	3.68	7.24	B2-016	15.60	19.16	B2-025	29.87	33.43	B2-034	53.70	57.26	B2-043	88.62	92.18			
B2-008	4.47	8.03	B2-017	17.17	20.73	B2-026	31.47	35.03	B2-035	56.87	60.43	B2-044	94.97	98.53			
B2-009	5.28	8.84	B2-018	18.77	22.33	B2-027	33.05	36.61	B2-036	60.05	63.61	B2-045	101.32	104.88			

2,62
± 0,08 mm



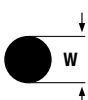
Código	D.I.	D.E.	Código	D.I.	D.E.	Código	D.I.	D.E.	Código	D.I.	D.E.	Código	D.I.	D.E.	Código	D.I.	D.E.
B2-102	1.24	6.48	B2-115	17.12	22.36	B2-128	37.77	43.01	B2-141	58.42	63.66	B2-154	94.92	100.16	B2-167	177.47	182.71
B2-103	2.06	7.30	B2-116	18.72	23.96	B2-129	39.34	44.58	B2-142	59.99	65.23	B2-155	101.27	106.51	B2-168	183.82	189.06
B2-104	2.84	8.08	B2-117	20.30	25.54	B2-130	40.94	46.18	B2-143	61.60	66.84	B2-156	107.62	112.86	B2-169	190.17	195.41
B2-105	3.63	8.87	B2-118	21.89	27.13	B2-131	42.52	47.76	B2-144	63.17	68.41	B2-157	113.97	119.21	B2-170	196.52	201.76
B2-106	4.42	9.66	B2-119	23.47	28.71	B2-132	44.12	49.36	B2-145	64.77	70.01	B2-158	120.32	125.56	B2-171	202.87	208.11
B2-107	5.23	10.47	B2-120	25.07	30.31	B2-133	45.69	50.93	B2-146	66.34	71.58	B2-159	126.67	131.91	B2-172	209.22	214.46
B2-108	6.02	11.26	B2-121	26.64	31.88	B2-134	47.29	52.53	B2-147	67.95	73.19	B2-160	133.02	138.26	B2-173	215.57	220.81
B2-109	7.59	12.83	B2-122	28.24	33.48	B2-135	48.90	54.14	B2-148	69.52	74.76	B2-161	139.37	144.61	B2-174	221.92	227.16
B2-110	9.19	14.43	B2-123	29.82	35.06	B2-136	50.47	55.71	B2-149	71.12	76.36	B2-162	145.72	150.96	B2-175	228.27	233.51
B2-111	10.77	16.01	B2-124	31.42	36.66	B2-137	52.07	57.31	B2-150	72.69	77.93	B2-163	152.07	157.31	B2-176	234.62	239.86
B2-112	12.37	17.61	B2-125	32.99	38.23	B2-138	53.64	58.88	B2-151	75.87	81.11	B2-164	158.42	163.66	B2-177	240.97	246.21
B2-113	13.94	19.18	B2-126	34.59	39.83	B2-139	55.25	60.49	B2-152	82.22	87.46	B2-165	164.77	170.01	B2-178	247.32	252.56
B2-114	15.54	20.78	B2-127	36.17	41.41	B2-140	56.82	62.02	B2-153	88.57	93.81	B2-166	171.12	176.36			

3,53
± 0,10 mm



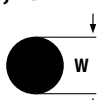
Código	D.I.	D.E.	Código	D.I.	D.E.	Código	D.I.	D.E.	Código	D.I.	D.E.	Código	D.I.	D.E.	Código	D.I.	D.E.
B2-201	4.34	11.40	B2-215	26.57	33.63	B2-229	59.92	66.98	B2-243	104.37	111.43	B2-257	148.82	155.88	B2-271	234.54	241.60
B2-202	5.94	13.00	B2-216	28.17	35.23	B2-230	63.09	70.15	B2-244	107.54	114.60	B2-258	151.99	159.05	B2-272	240.89	247.95
B2-203	7.52	14.58	B2-217	29.74	36.80	B2-231	66.27	73.33	B2-245	110.72	117.78	B2-259	158.34	165.40	B2-273	247.24	254.30
B2-204	9.12	16.18	B2-218	31.34	38.40	B2-232	69.44	76.50	B2-246	113.89	120.95	B2-260	164.69	171.75	B2-274	253.59	260.65
B2-205	10.69	17.75	B2-219	32.92	39.98	B2-233	72.62	79.68	B2-247	117.07	124.13	B2-261	171.04	178.10	B2-275	266.29	273.35
B2-206	12.29	19.35	B2-220	34.52	41.58	B2-234	75.79	82.85	B2-248	120.24	127.30	B2-262	177.39	184.45	B2-276	278.99	286.05
B2-207	13.87	20.93	B2-221	36.09	43.15	B2-235	78.97	86.03	B2-249	123.42	130.48	B2-263	183.74	190.80	B2-277	291.69	298.75
B2-208	15.47	22.53	B2-222	37.69	44.75	B2-236	82.14	89.20	B2-250	126.59	133.65	B2-264	190.09	197.15	B2-278	304.39	311.45
B2-209	17.04	24.10	B2-223	40.87	47.93	B2-237	85.32	92.38	B2-251	129.77	136.83	B2-265	196.44	203.50	B2-279	329.79	336.85
B2-210	18.64	25.70	B2-224	44.04	51.10	B2-238	88.49	95.55	B2-252	132.94	140.00	B2-266	202.79	209.85	B2-280	355.19	362.25
B2-211	20.22	27.28	B2-225	47.22	54.28	B2-239	91.67	98.73	B2-253	136.12	143.18	B2-267	209.14	216.20	B2-281	380.59	387.65
B2-212	21.82	28.88	B2-226	50.39	57.45	B2-240	94.84	101.90	B2-254	139.28	146.35	B2-268	215.49	222.55	B2-282	405.26	412.32
B2-213	23.39	30.45	B2-227	53.57	60.63	B2-241	98.02	105.08	B2-255	142.47	149.53	B2-269	221.84	228.90	B2-283	430.66	437.72
B2-214	24.99	32.05	B2-228	56.74	63.80	B2-242	101.19	108.25	B2-256	145.64	152.70	B2-270	228.19	235.25	B2-284	456.06	463.12

5,33
± 0,13 mm



Código	D.I.	D.E.	Código	D.I.	D.E.	Código	D.I.	D.E.	Código	D.I.	D.E.	Código	D.I.	D.E.	Código	D.I.	D.E.
B2-309	10.46	21.12	B2-324	34.29	44.95	B2-339	81.92	92.58	B2-354	129.54	140.20	B2-369	202.57	213.23	B2-384	380.37	391.03
B2-310	12.07	22.73	B2-325	37.47	48.13	B2-340	85.09	95.75	B2-355	132.72	143.38	B2-370	208.92	219.58	B2-385	405.26	415.92
B2-311	13.64	24.30	B2-326	40.64	51.30	B2-341	88.27	98.93	B2-356	135.89	146.55	B2-371	215.27	225.93	B2-386	430.66	441.32
B2-312	15.24	25.90	B2-327	43.82	54.48	B2-342	91.44	102.10	B2-357	139.07	149.73	B2-372	221.62	232.28	B2-387	456.06	466.72
B2-313	16.81	27.47	B2-328	46.99	57.65	B2-343	94.62	105.28	B2-358	142.24	152.90	B2-373	227.97	238.63	B2-388	481.41	492.07
B2-314	18.42	29.08	B2-329	50.17	60.83	B2-344	97.79	108.45	B2-359	145.42	156.08	B2-374	234.32	244.98	B2-389	506.81	517.47
B2-315	19.99	30.65	B2-330	53.34	64.00	B2-345	100.97	111.63	B2-360	148.59	159.25	B2-375	240.67	251.33	B2-390	532.21	542.87
B2-316	21.59	32.25	B2-331	56.52	67.18	B2-346	104.14	114.80	B2-361	151.77	162.43	B2-376	247.02	257.68	B2-391	557.61	568.27
B2-317	23.16	33.82	B2-332	59.69	70.35	B2-347	107.32	117.98	B2-362	158.12	168.78	B2-377	253.37	264.03	B2-392	582.68	593.34
B2-318	24.77	35.43	B2-333	62.87	73.53	B2-348	110.49	121.15	B2-363	164.47	175.13	B2-378	266.07	276.73	B2-393	608.08	618.74
B2-319	26.34	37.00	B2-334	66.04	76.70	B2-349	113.67	124.33	B2-364	170.82	181.48	B2-379	278.77	289.43	B2-394	633.48	644.14
B2-320	27.94	38.60	B2-335	69.22	79.88	B2-350	116.84	127.50	B2-365	177.17	187.83	B2-380	291.47	302.13	B2-395	658.88	669.54
B2-321	29.51	40.17	B2-336	72.39	83.05	B2-351	120.02	130.68	B2-366	183.52	194.18	B2-381	304.17	314.83			
B2-322	31.12	41.78	B2-337	75.57	86.23	B2-352	123.19	133.85	B2-367	189.87	200.53	B2-382	329.57	340.23			
B2-323	32.69	43.35	B2-338	78.74	89.40	B2-353	126.37	137.03	B2-368	196.22	206.88	B2-383	354.97	365.63			

6,99
± 0,15 mm



Código	D.I.	D.E.	Código	D.I.	D.E.	Código	D.I.	D.E.	Código	D.I.	D.E.	Código	D.I.	D.E.	Código	D.I.	D.E.
B2-425	113.67	127.65	B2-434	142.24	156.22	B2-443	189.87	203.85	B2-452	291.47	305.45	B2-461	405.26	419.24	B2-470	532.26	546.24
B2-426	116.84	130.82	B2-435	145.42	159.40	B2-444	196.22	210.20	B2-453	304.17	318.15	B2-462	417.96	431.94	B2-471	557.66	571.64
B2-427	120.02	134.00	B2-436	148.59	162.57	B2-445	202.57	216.55	B2-454	316.87	330.85	B2-463	430.66	444.64	B2-472	582.68	596.66
B2-428	123.19	137.17	B2-437	151.77	165.75	B2-446	215.27	229.25	B2-455	329.57	343.55	B2-464	443.36	457.34	B2-473	608.08	622.06
B2-429	126.37	140.35	B2-438	158.12	172.10	B2-447	227.97	241.95	B2-456	342.27	356.25	B2-465	456.06	470.04	B2-474	633.48	647.46
B2-430	129.54	143.52	B2-439	164.47	178.45	B2-448	240.67	254.65	B2-457	354.97	368.95	B2-466	468.76	482.74	B2-475	658.88	672.86
B2-431	132.72	146.70	B2-440	170.82	184.80	B2-4											

El o-ring petrolero por excelencia.

Compuestos, características y aplicaciones

Designación ASTM: D2000-90	Polímero Básico	Temperatura Admisible*	Dureza Shore "A"	Aplicaciones Usos recomendados
M3CH 714 A25 B34 EO16 EO36 (Color Negro)	Buna Nitrilo (NBR)	-40°F a + 250°F -40°C a + 121°C	70 +/- 5	Aceites minerales e hidráulicos, derivados del petróleo, agua, aire comprimido, Freón 12. Uso estático y dinámico.
M3CH 910 B34 EO16 EO36 (Color Negro)	Buna Nitrilo (NBR)	-40°F a + 250°F -40°C a + 121°C	90 +/- 5	Aceites minerales e hidráulicos, derivados del petróleo, agua y aire comprimido. Uso estático para muy alta presión.
M3BC 710 A14 B14 EO14 EO34 (Color Negro)	Neopreno® Cloropreno (CR)	-45°F a + 300°F -43°C a + 149°C	70 +/- 5	Uso estático a la intemperie. Amoníaco, Freón 12, Freón 22, Oxígeno.
M7GE 705 A19 B37 EO16 EO36 F19 G11 EA14Z1 (Color Terracota)	Silicona (SI)	-75°F a + 450°F -60°C a + 232°C	70 +/- 5	Uso estático para alta temperatura. Aceites hidráulicos y minerales.
M2 HK710 A1-10 B37 B38 EF31 EO78 F15 Z2 (Color Marrón)	Fluoro Elastómero Viton® (FKM)	-20°F a + 400°F -26°C a + 204°C	75 +/- 5	Acidos inorgánicos. Compuestos aromáticos. Derivados del Benceno, Tolueno, etc. Oxígeno. Compuestos clorados (Tetracloruro de Carbono, Tricloroetileno, etc.). Uso estático y dinámico.
M2 AA810 A13 F17 EA14 (Color Negro)	Etileno Propileno (EPDM)	-60°F a + 300°F -5°C a + 149°C	80 +/- 5	Fluidos para frenos de automotores. Fluidos hidráulicos con base de ésteres fosfatados. Vapor de agua. Acetona. Gran resistencia al ozono. Acidos. Uso estático y dinámico.
M2 CH910 A25 B14 EO35 (Color Verde)	Acrido Nitrilo Hidrogenado HNBR (HSN)	-40°F a + 300°F -40°C a + 150°C	90 +/- 5	Soporta mayores temperaturas que NBR, manteniendo la resistencia a los aceites y derivados del petróleo. Uso estático para muy alta presión.
M2 HK910 A1-10 B38 (Color Marrón)	Fluoro Elastómero Viton® (FKM)	-20°F a + 400°F -26°C a + 200°C	90 +/- 5	Acidos inorgánicos. Compuestos aromáticos. Derivados del Benceno, Tolueno, Oxígeno. Compuestos clorados (Tetracloruro de Carbono, Tricloroetileno, etc.). Uso estático para muy alta presión.
M2 HK910 A1-10 B38 (Color Negro)	Tetrafluoro Etileno Propileno AFLAS®	-20°F a + 440°F -26°C a + 230°C	90 +/- 5	Soporta mayores temperaturas que FKM, manteniendo y mejorando en muchos casos la resistencia a los agentes químicos. Uso estático para muy alta presión.

* Resistencia a la temperatura en servicio continuo.

Neopreno® y Viton® son marcas registradas de E. I. du Pont de Nemours and Company / AFLAS® es marca registrada de Asahi Glass Co., Ltd.

Métodos de Medición y Sección Transversal

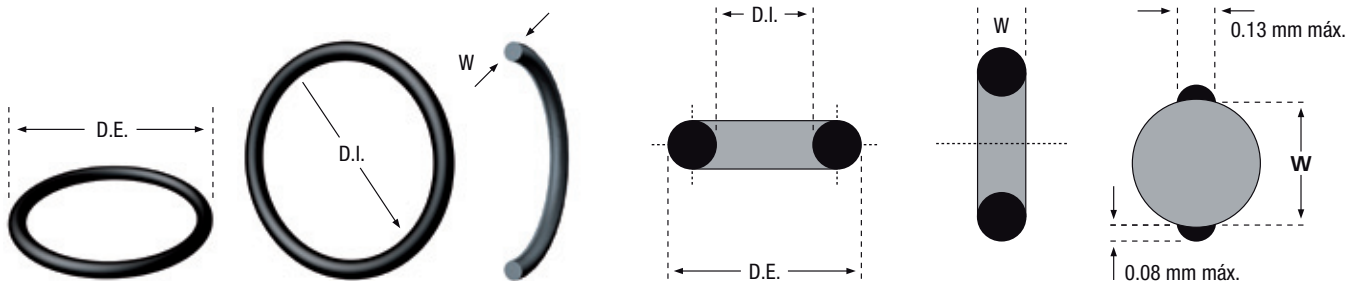
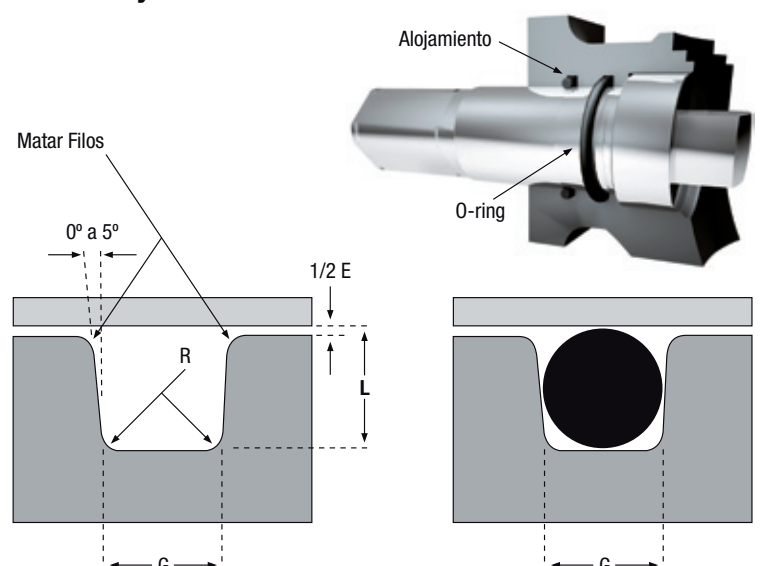


Tabla para Diseño de Alojamiento Estáticos y Dinámicos

Medidas expresadas en milímetros (mm)

Sección "W"	Dimensiones de Alojamiento			
	Profundidad "L"		Ancho "G" ± 0.1	Radio "R"
	Estático	Dinámico		
1.78	1.25	1.40	2.5	0.1
	1.35	1.45		
2.62	2.05	2.25	3.7	0.1
	2.15	2.30		
3.53	2.80	3.05	4.9	0.2
	2.95	3.10		
5.33	4.30	4.65	7.3	0.5
	4.50	4.75		
6.99	5.75	6.00	9.7	0.5
	5.95	6.10		

Corte Típico de Alojamiento Estáticos y Dinámicos





Enfocados en Usted.

Somos una empresa enfocada en brindar un completo servicio de asesoramiento, comercialización y distribución de o-rings con la experiencia y el prestigio de una empresa especializada en productos técnicos de caucho.

Nuestros productos de alta performance y confiabilidad, son fabricados cumpliendo severas normas nacionales e internacionales. Esta suma de valores nos permite contar entre nuestros clientes a las más importantes empresas multinacionales abarcando los sectores de industria petrolera, petroquímica y automotriz entre las más importantes.



VAUTON[®]
O-RING SERVICES

VAUTON O-RING SERVICES

Martínez Rosas 945 Capital Federal
C1414DCB Buenos Aires - Argentina
Tel./Fax: +54 11 4855 2914

Atención al Cliente: 0800 555 3113
ventas@vauton.com.ar
www.vauton.com.ar

